



Poder Judiciário
Justiça do Trabalho

Tribunal Regional do Trabalho da 13ª Região

ATO TRT SGP N.º 135, DE 10 DE DEZEMBRO DE 2020

Estabelece o Processo de Classificação da Informação Eletrônica no âmbito do Tribunal Regional do Trabalho da 13ª Região.

O DESEMBARGADOR PRESIDENTE DO TRIBUNAL REGIONAL DO TRABALHO DA DÉCIMA TERCEIRA REGIÃO, no uso de suas atribuições legais, regimentais, e inteiro teor de Protocolo 000-11657/2020,

considerando as diretrizes da Política de Segurança da Informação e Comunicação da instituição;

considerando a necessidade de promover a confidencialidade das informações e de lhes evitar o acesso não autorizado;

considerando a legislação federal, assim como resoluções, normas, recomendações e boas práticas publicadas pelo CNJ, CSJT, TCU e ABNT relacionadas à Segurança da Informação,

RESOLVE:

Art. 1º Estabelecer o Processo de Classificação da Informação Eletrônica no âmbito do Tribunal da 13ª Região, conforme descrição, papéis e responsabilidades definidas no Anexo I deste Ato.

Art. 2º O presente Ato entra em vigor a partir da data de sua publicação.

Dê-se ciência.

Publique-se no DA_e.

(assinado eletronicamente)

WOLNEY DE MACEDO CORDEIRO

Desembargador Presidente

MANUAL DO PROCESSO DE CLASSIFICAÇÃO DA INFORMAÇÃO ELETRÔNICA

Seção de Segurança da Informação

João Pessoa – 2020
Versão 0.1

Tribunal Regional do Trabalho da 13ª Região

Desembargador Presidente

Wolney de Macedo Cordeiro

Comitê Gestor de Segurança da Informação

Lindinaldo Silva Marinho (Presidente)

Antônio Fragoso Cavalcante Neto

Francisco Hirllen de Oliveira Mendonça

Isêlma Maria de Souza Rodrigues

Rodrigo Cartaxo Marques Duarte

Rodrigo Mafra

Seção de Segurança da Informação

Rodrigo Mafra (Chefe)

Manuel Rodrigues Vieira da Silva

SUMÁRIO

Sumário

1. Objetivo.....	4
2. Propósito do processo.....	4
3. Escopo.....	4
4. Definições e abreviações.....	4
5. Benefícios esperados.....	5
6. Interfaces com demais processos.....	5
7. Entradas e saídas.....	5
7.1 Entradas.....	5
7.2 Saídas.....	5
8. Papéis e responsabilidades.....	6
9. O Processo de Classificação da Informação Eletrônica.....	7
10. Indicadores de desempenho.....	13
11. Anexos.....	14

1. Objetivo

Definir o Processo de Classificação da Informação Eletrônica.

2. Propósito do processo

Este processo tem como propósito definir a Classificação da Informação Eletrônica no âmbito do Tribunal Regional do Trabalho – 13ª Região, promovendo, quando necessário, a confidencialidade da informação e evitando o acesso indevido à mesma.

3. Escopo

O escopo do processo compreende todas as informações armazenadas em meio eletrônico sob a responsabilidade do Tribunal Regional do Trabalho da 13ª Região.

4. Definições e abreviações

Para efeitos deste manual, aplicam-se as definições da Política de Segurança da Informação e Comunicações, além das seguintes:

- **Informação eletrônica:** informação armazenada em meio eletrônico/digital. Exemplo: documento armazenado em um computador, informações armazenadas no PJe, etc;
- **Informação pessoal:** aquela relacionada à pessoa natural e que permite a identificação da mesma;
- **Proprietário:** pessoa responsável pela obtenção, criação, processamento e manutenção da informação no âmbito da instituição;
- **Titular:** pessoa que pode ser identificada pelas informações pessoais;
- **Classificação da Informação Eletrônica:** processo de que visa classificar a informação eletrônica de acordo com a necessidade de confidencialidade da mesma, viabilizando a sua proteção adequada;
- **Rótulo:** marcador da informação que indica o nível de confidencialidade da mesma, conforme “Anexo I - Tabela de Classificação da Informação Eletrônica”. Deve ser exibido junto com a informação quando a mesma não for Pública;
- **Dados de Classificação:** dados anexados à informação classificada (que não seja Pública), que justificam esta classificação. Deve conter: classificação conforme Anexo I, o responsável pela classificação, data da classificação, fundamento legal, data limite para as restrições, quem tem direito de acesso à informação.

5. Benefícios esperados

A implementação do Processo de Classificação da Informação Eletrônica no TRT da 13ª Região promoverá os seguintes benefícios:

- Aumento da confidencialidade das informações armazenadas em meio eletrônico sob responsabilidade da instituição, evitando o acesso e divulgação indevidos das mesmas;
- Aderência à Política de Segurança da Informação e Comunicações (POSIC) da instituição.

6. Interfaces com demais processos

- **Processo de Gestão de Riscos de Segurança da Informação:** a classificação adequada das informações influenciará na diminuição dos riscos de Segurança da Informação.

7. Entradas e saídas

As principais entradas e saídas do Processo de Classificação da Informação Eletrônica são:

17.1 Entradas

- Informação não classificada.

27.2 Saídas

- Informação classificada.

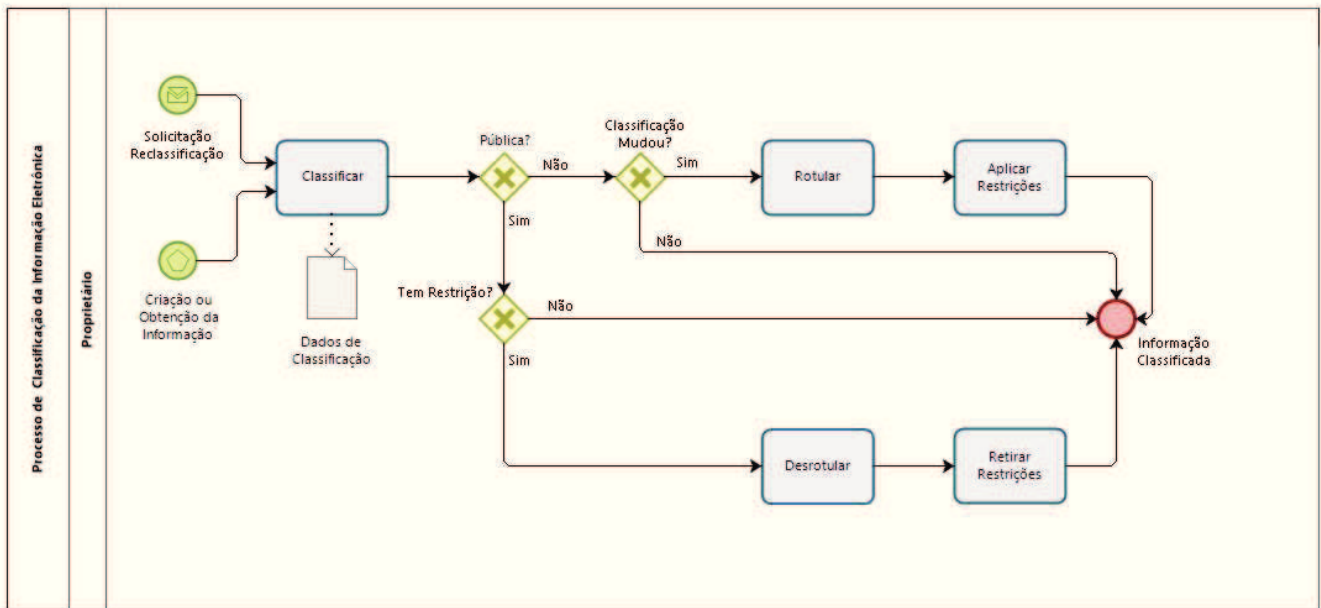
8. Papéis e responsabilidades

Abaixo estão definidos os papéis, seus executores e suas responsabilidades:

PAPEL	DESCRIÇÃO	RESPONSABILIDADES
Comitê Gestor de Segurança da Informação (CGSI)	Comitê multidisciplinar formado por magistrados e servidores, de assessoramento da Administração na área de Segurança da Informação.	Analisar e manifestar-se sobre o processo de Classificação da Informação Eletrônica, apoiando a Presidência na avaliação do processo.
Unidade de Segurança da Informação (SI)	Unidade responsável pelo macroprocesso de Segurança da Informação e pelo Processo de Classificação da Informação Eletrônica.	Fazer Relatório Anual do Processo de Classificação da Informação Eletrônica.
		Assessorar o Comitê Gestor de Segurança da Informação na análise e na tomada de decisões a respeito do Processo de Classificação da Informação Eletrônica.
		Gerenciar o Processo de Classificação da Informação Eletrônica e manter a documentação relacionada atualizada.
Unidades de TIC	Compreende as unidades técnicas da área de TIC, responsáveis por administrar os serviços essenciais de TIC da instituição.	Implementar os controles necessários para viabilizar a proteção da confidencialidade das informações não classificadas como Públicas e manutenção de histórico das operações de classificação das mesmas.
		Documentar os procedimentos referentes à classificação da informação eletrônica nos sistemas/meios de armazenamento da instituição.
		Treinar os usuários nos procedimentos pertinentes à classificação da informação.
Proprietário	Pessoa responsável pela criação, obtenção e processamento da informação.	Classificar as informações de acordo com este processo e aplicar as restrições necessárias para garantir a confidencialidade das informações Internas e Sigilosas.
Usuário	Qualquer pessoa legítima para usar a informação Interna e Sigilosa	Respeitar a classificação da informação Interna e Sigilosa, divulgando ou compartilhando a mesma apenas com pessoas com direito de acessá-la.

9. O Processo de Classificação da Informação Eletrônica

O Processo de Classificação da Informação Eletrônica é mostrado diagrama a seguir. Logo abaixo são descritas as atividades do processo.



Classificar		
Descrição	Classificar a Informação.	
Papéis	Proprietário.	
Entradas	Informação criada ou obtida e Solicitação Reclassificação, quando for o caso.	
Saídas	Dados de Classificação.	
Atividades	Avaliar Informação	Avalia a informação e determina a classificação da mesma de acordo com “Anexo I - Tabela de Classificação da Informação Eletrônica”.
	Justificar Classificação	Justificar a classificação da informação quando for Interna ou Sigilosa com a fundamentação legal adequada.
	Determinar usuários	Elencar os usuários que podem acessar a informação e o prazo da restrição, quando a mesma for classificada como Sigilosa.
	Registrar Dados de Classificação	Salvar os dados de classificação determinados nas atividades acima.
Modelos	N/A	

Rotular	
Descrição	Rotular a informação.
Considerações importantes	N/A
Papéis	Proprietário.
Entradas	Informação, Dados de Classificação.
Saídas	Informação rotulada.
Atividades	<p>Rotular</p> <p>Anexar à informação os Dados de Classificação, quando a mesma não for Pública. Esta operação deve ser realizada de acordo com os procedimentos adequados para o meio/sistema onde a informação é armazenada. Também tem que garantir que o rótulo seja sempre exibido junto com a informação.</p>
Modelos	N/A

Aplicar Restrições

Descrição	Aplica restrições à informação de acordo com a classificação da mesma.	
Considerações importantes	N/A	
Papéis	Proprietário.	
Entradas	Informação Rotulada.	
Saídas	Informação Classificada.	
Atividades	Aplicar Restrições	Executa procedimento adequado no meio/sistema onde a informação é armazenada para garantir que apenas as pessoas legítimas tenham acesso à mesma.
Modelos	N/A	

Desrotular		
Descrição	Retira rótulo de informação tornada pública.	
Considerações importantes	N/A	
Papéis	Proprietário.	
Entradas	Informação Pública rotulada e com restrições.	
Saídas	Informação Pública com restrições.	
Atividades	Desrotular	Quando a informação é reclassificada como Pública, executar os procedimentos adequados nos sistemas/meios de armazenamento para desanexar os Dados de Classificação e retirar o rótulo da informação.
Modelos	N/A	

Retirar Restrições		
Descrição	Retira restrições de informação tornada pública.	
Considerações importantes	N/A	
Papéis	Proprietário.	
Entradas	Informação Pública com restrições.	
Saídas	Informação Pública.	
Atividades	Retirar Restrições	Executar procedimento adequado no meio/sistema de armazenamento para retirar as restrições da informação reclassificada como Pública.
Modelos	N/A	

10. Indicadores de desempenho

10.1 Eficácia do Processo de Classificação da Informação Eletrônica

Indicador 1	
Objetivo	Avaliar a eficácia do Processo de Classificação da Informação Eletrônica (%).
Indicador	$100 - (\text{Número de documentos classificação erroneamente} / \text{Total de documentos criados no ano}) * 100.$
Responsável pela medição	Unidade de SI.
Período de Medição	Anual.

10.2 Eficiência do Processo de Classificação da Informação Eletrônica

Indicador 2	
Objetivo	Avaliar a eficiência do Processo de Classificação da Informação Eletrônica (%).
Indicador	$\text{Número de documentos classificados} / \text{Total de documentos criados no ano} * 100.$
Responsável pela medição	Unidade de SI.
Período de Medição	Anual.

11. Anexos

11.1 Anexo I – Tabela de Classificação da Informação Eletrônica

Classificação	Descrição
Pública	A informação Pública é acessível por qualquer interessado e não é rotulada. É a classificação padrão e pode ser divulgada livremente. Portanto, não necessita de proteção da sua confidencialidade.
Interna	A informação classificada como Interna é de uso exclusivo da instituição. Pode ser acessada apenas por magistrados, servidores e seus titulares. Não pode ser divulgada livremente. Portanto, necessita de proteção da sua confidencialidade. Rótulo: Interna
Sigilosa	A informação classificada como Sigilosa é acessível apenas por pessoas determinadas e seus titulares. Não pode ser divulgada livremente. Portanto, necessita de proteção da sua confidencialidade. Rótulo: Sigilosa